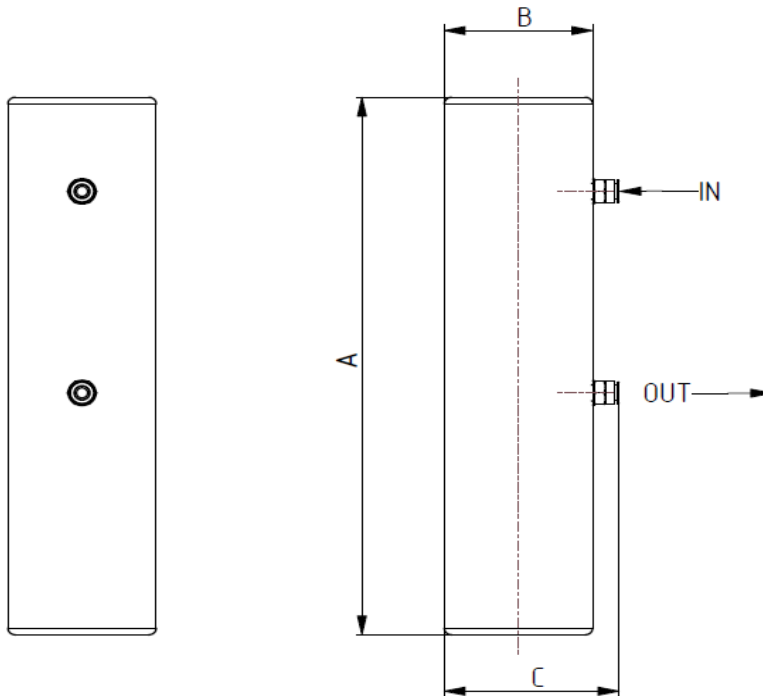


Modello Model Modell Modelo Modèle

OWS 80

Portata d'aria - Air flow rate - Luftdurchflussrate - Rango del flujo de aire - Débit d'air	mc/h l/min cfm
Pressione d'esercizio - Working pressure - Betriebsdruck - Presión de trabajo - Pression de travail	bar / psi
Limiti funzionamento temperatura ambiente - Working limits ambient temperature - Betriebsgrenzwerte Umgebungstemperatur - Límites de fonctionnement, température ambiante - Límites de trabajo temperatura	min / max
Potenza compressore corrispondente - Matching compressor power - Passende Kompressoren Strom - Potencia de los compresores - Puissance de compresseur adaptée	hp
Connessioni - Connections - Anschluss - Conexión - Connexion	mm / inch
Peso a vuoto - Shipping weight - Gewicht - Peso - Poids d'expédition	Kg / lbs
Dimensioni - Dimensions - Abmessungen - Dimensiones	mm / inch

	80	
	1333	
	47	
	pressione atmosferica - atmospheric pressure - atmosphärischer druck - presión atmosférica - pression atmosphérique	
	5°C / 41°F	45°C / 113°F
	5 / 10	
	rilsan 8 / 0,314	
	2	4
A	750	29,6
C	120	4,7
B	100	3,9



GENERAL NOTE

Prestazioni & specifiche - Performances & specifications - Leistungen und Spezifikationen - Prestaciones y especificaciones - Performances et spécifications: +/- 5%;
Kit sostituzione sacche filtranti disponibile su richiesta - Filtration bags replacement kit available on request - Filtrationsbeutel-Ersatzkit auf Anfrage erhältlich - Kit de reemplazo de bolsas de filtración disponible bajo pedido - Kit de remplacement de sacs de filtration disponible sur demande